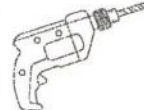
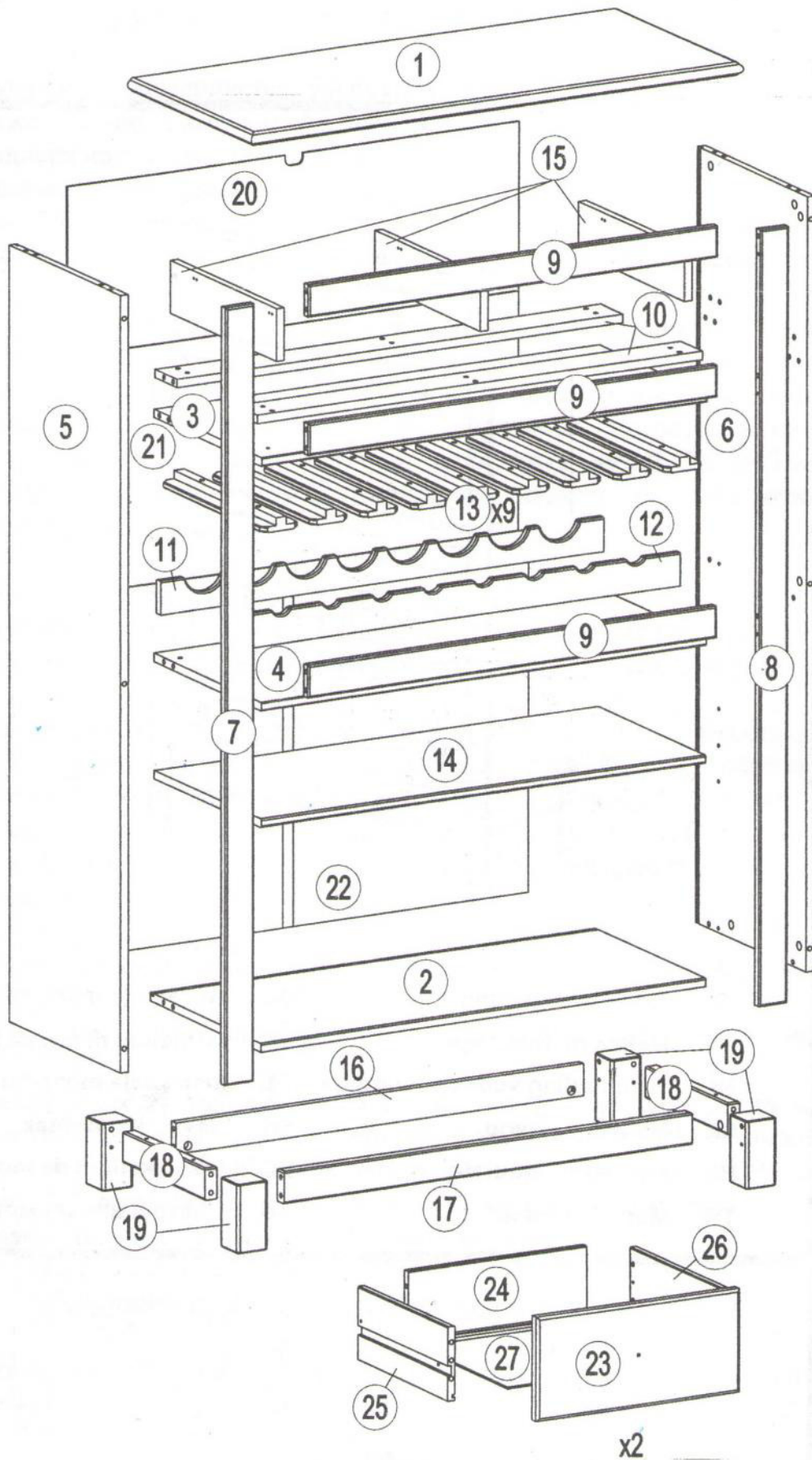
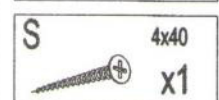
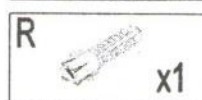
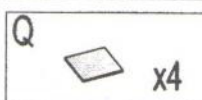
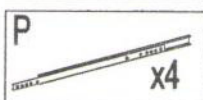
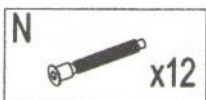
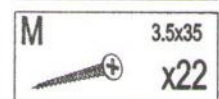
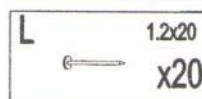
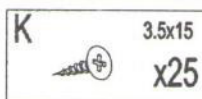
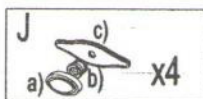
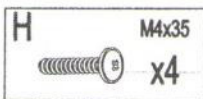
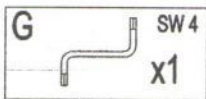
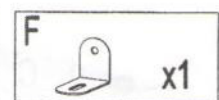
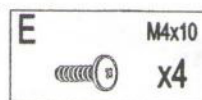
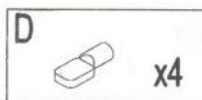
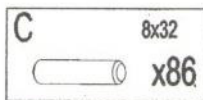
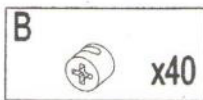
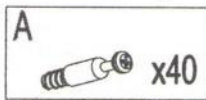


- | | | | |
|-----------|-----------------------------|-----------|-------------------------|
| D | Montageanleitung | GB | Assembly instructions |
| FR | Notice de montage | IT | Istruzioni di montaggio |
| NL | Handleiding voor de montage | PL | Instrukcja montażu |
| CZ | Montážní návod | SK | Návod na montáž |
| HU | Szerelési útmutató | RO | Instrukțiuni de montaj |
| TR | Montaj talimatı | RU | Инструкция по монтажу |

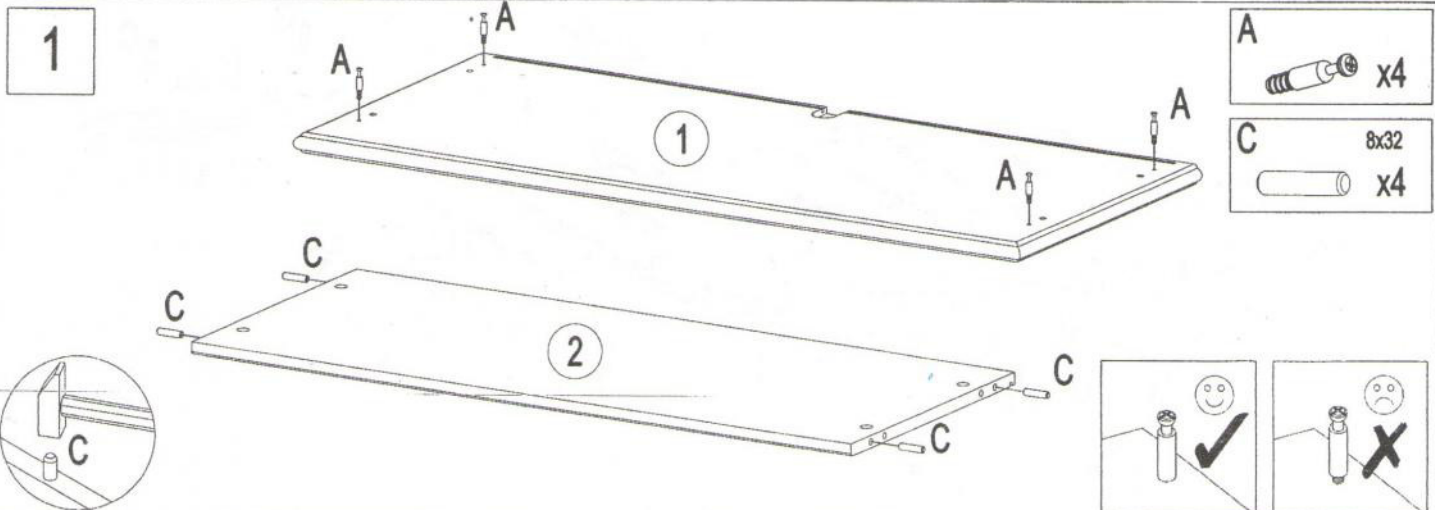


0
10
20
30
40
50
60
70
80
90
100
110
120
130
140
150
160
170
180
190
200

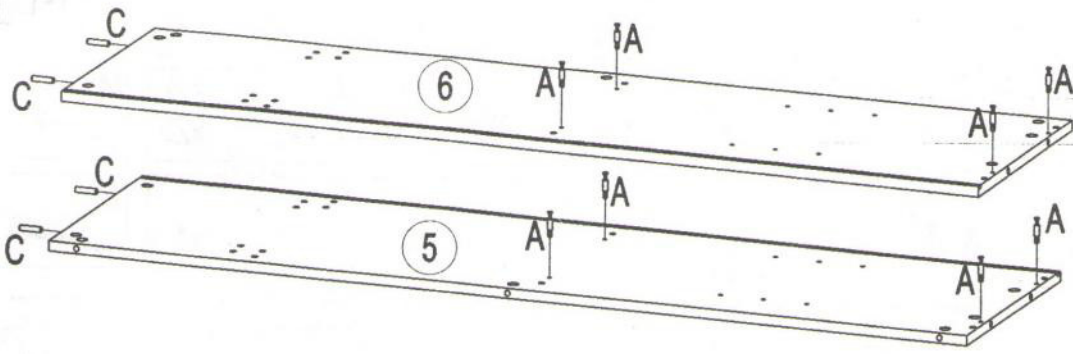





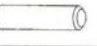
Nº	Size/MaB (mm)	Qty	✓	Nº	Size/MaB (mm)	Qty	✓
1	969x420x24	1		15	362x92x15	3	
2	878x378x15	1		16	806x56x15	1	
3	878x367x15	1		17	806x56x24	1	
4	878x367x15	1		18	280x56x24	2	
5	1362x378x15	1		19	120x60x60	4	
6	1362x378x15	1		20	887x299x3	1	
7	1362x56x18	1		21	419x887x3	1	
8	1362x56x18	1		22	636x887x3	1	
9	806x56x18	3		23	400x182x18	2	
10	878x75x15	2		24	353x130x14	2	
11	874x60x15	1		25	310x130x14	2	
12	874x60x15	1		26	310x130x14	2	
13	348x74x24	9		27	362x302x3	2	
14	877x366x15	1		28	633x400x18	2	

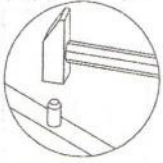


2

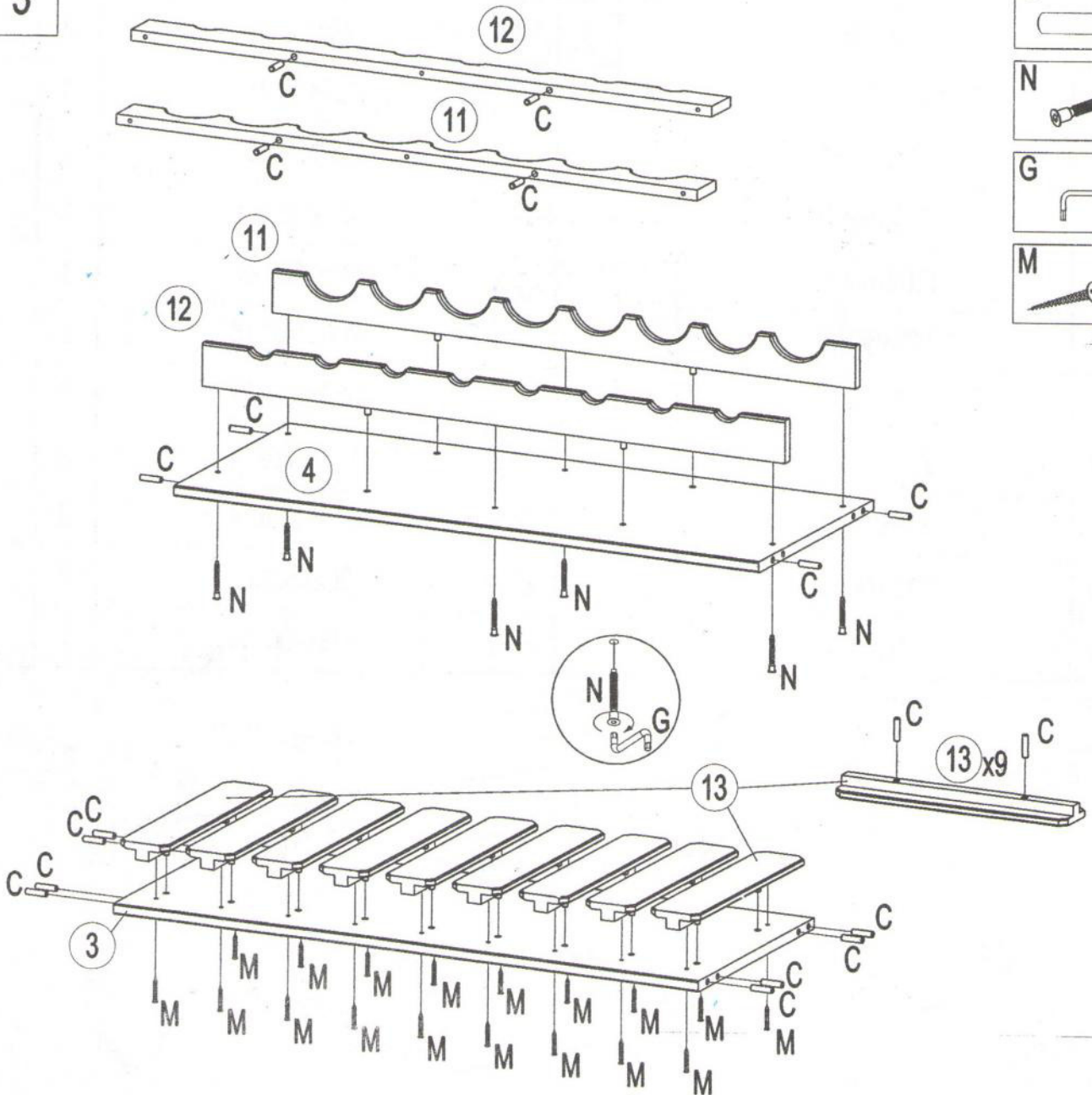


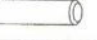
A  x8

C  8x32
x4





3



C  8x32
x34

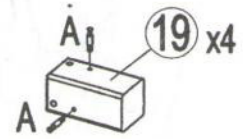
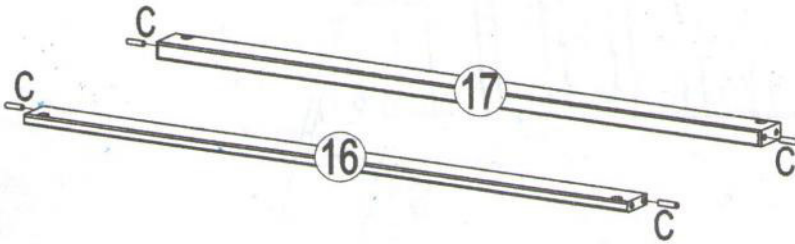
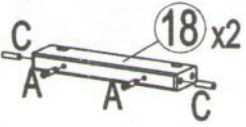
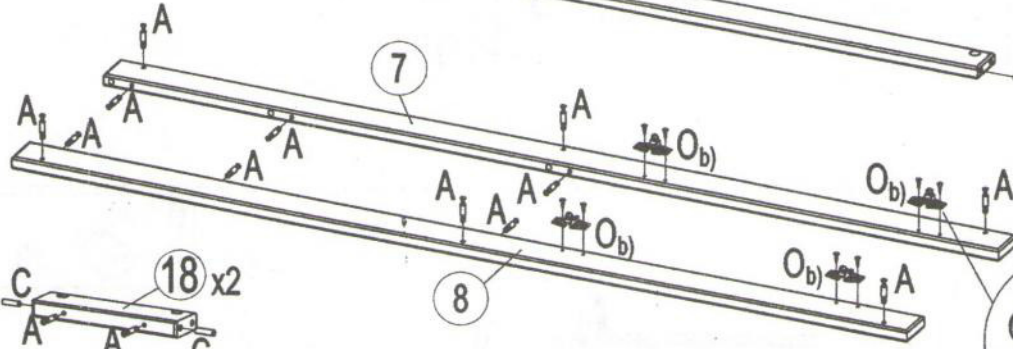
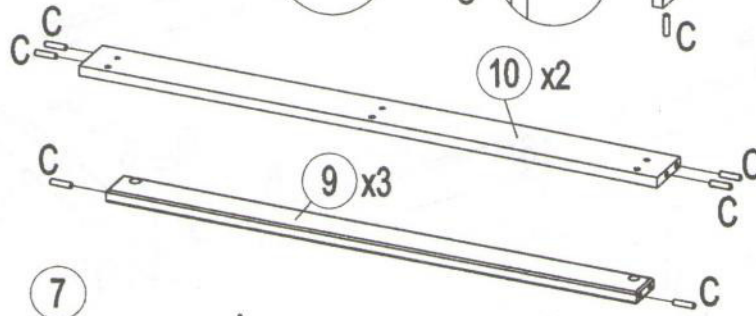
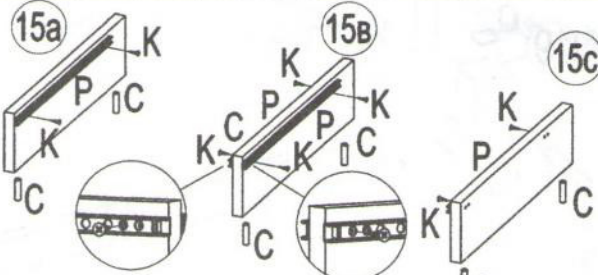
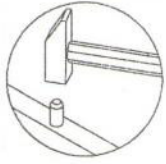
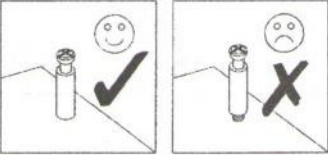
N  x6


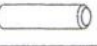



G  SW 4
x1

M  3.5x35
x18

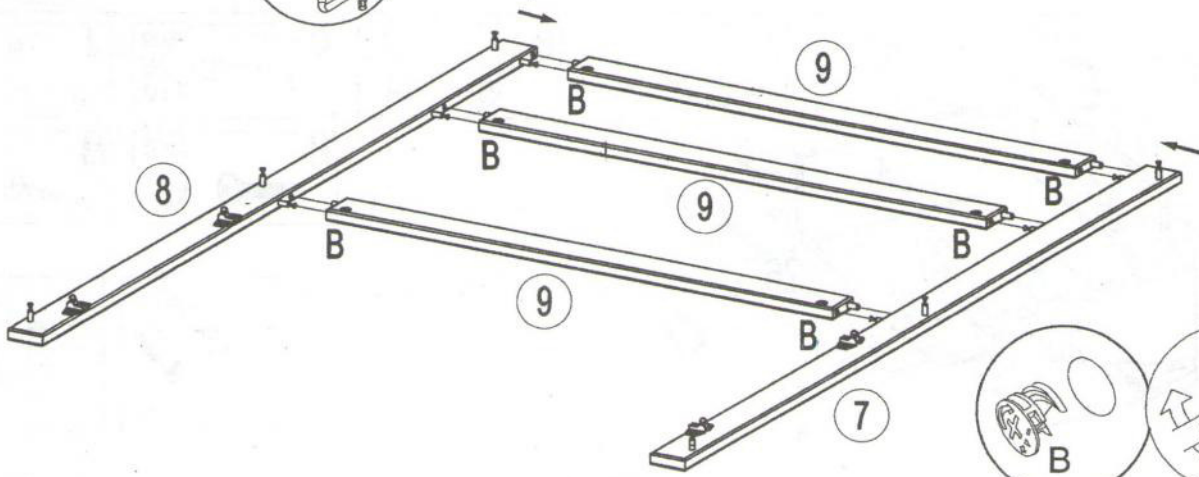
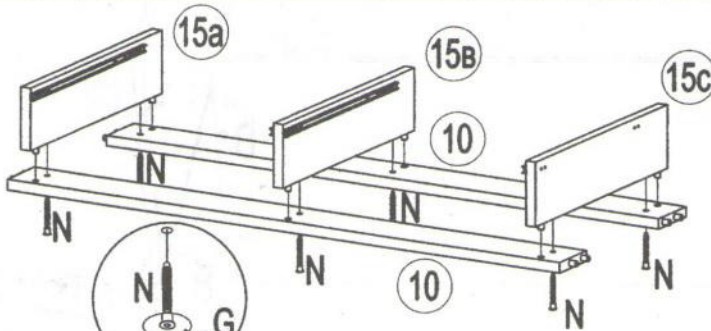
4




4

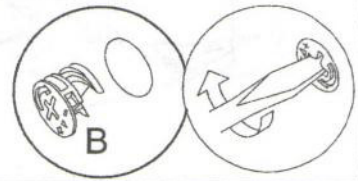


- A  x24
- C  8x32 x28
- O  b) x4
- K  3.5x15 x16
- P  x4

5

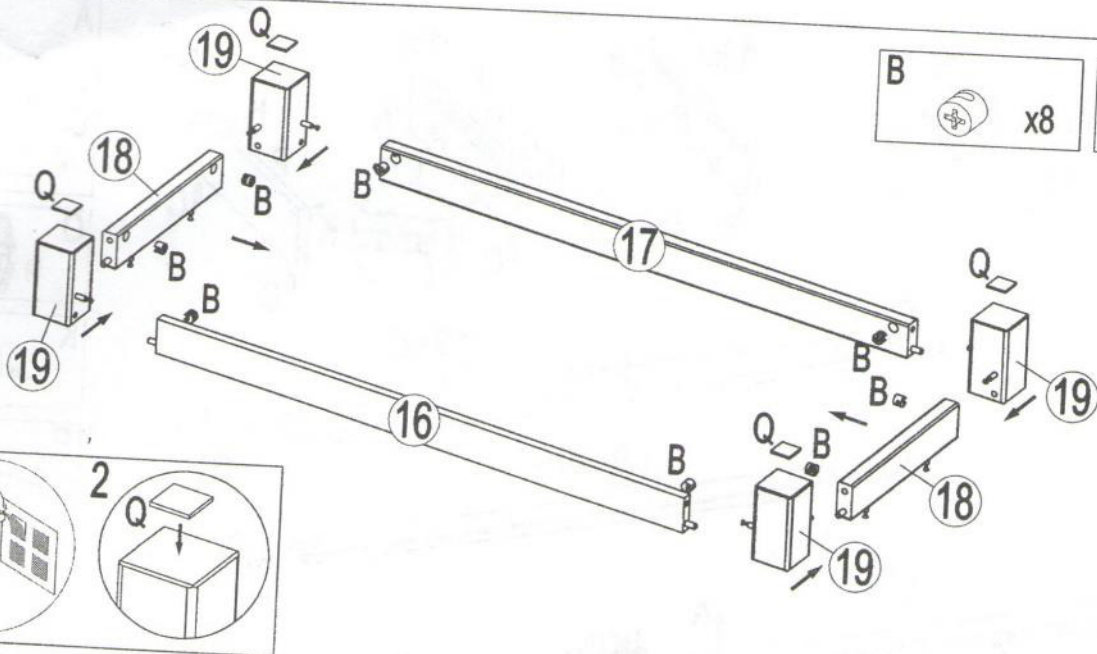



- B  x6
- N  x6
- G  SW4 x1




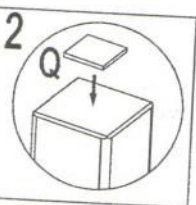
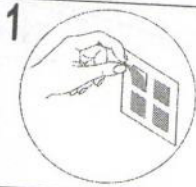
5

6

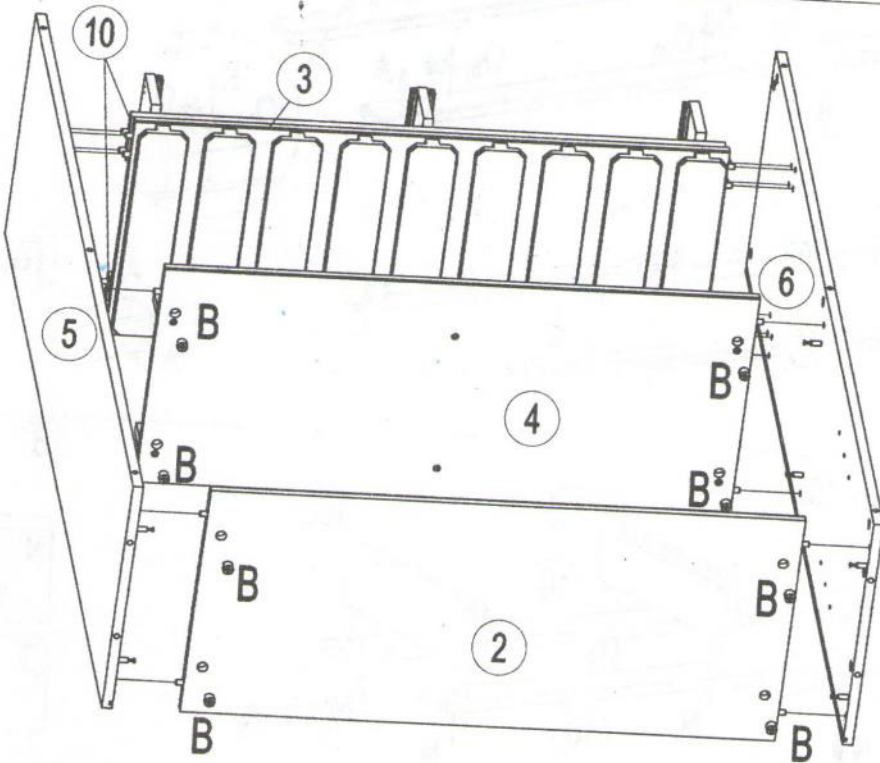


B  x8

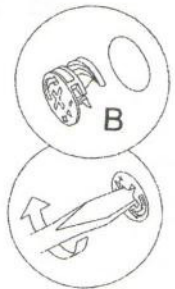
Q  x4



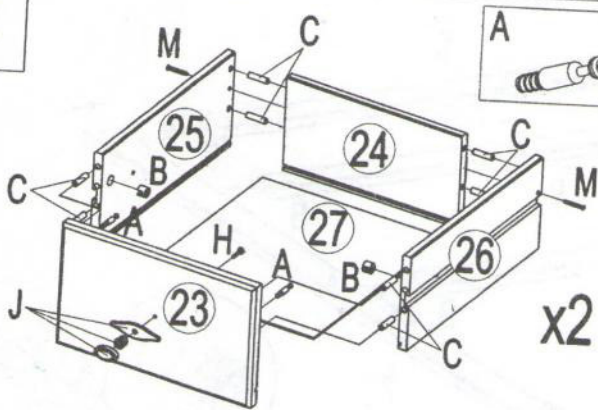
7





B  x8




8





A  x4

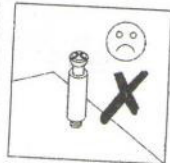
B  x4

C  8x32 x16

J c) a) b) x2

H  M4x35 x2

M  3.5x35 x4



9

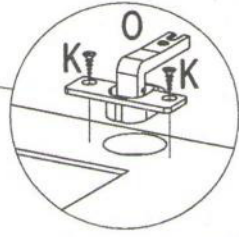
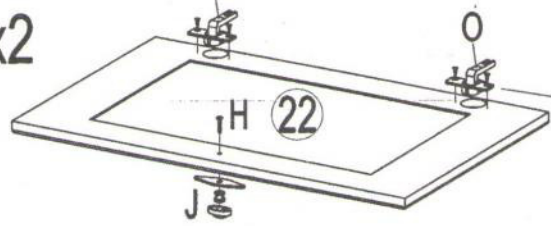
H M4x35 x2

J a) b) c) x2

K 3.5x15 x8

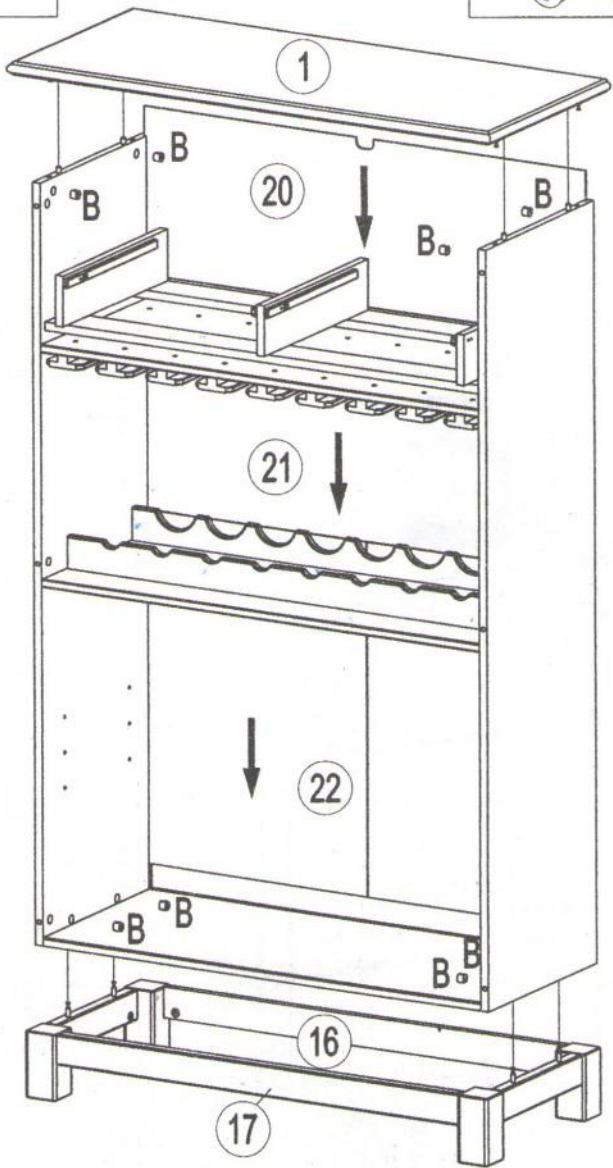
O a) x4

x2



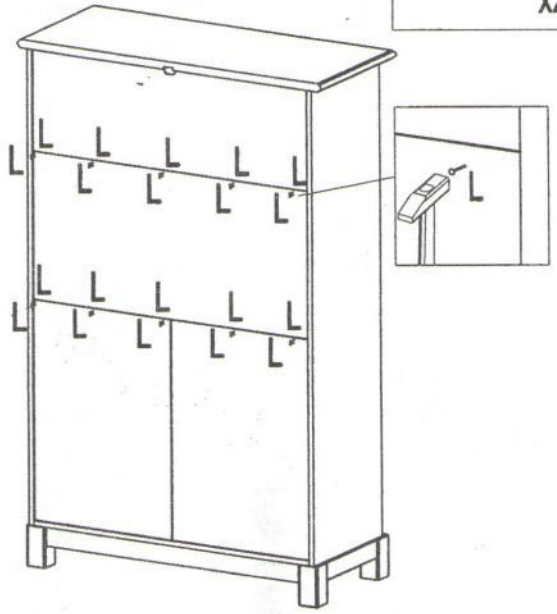
10

B x8



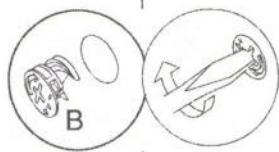
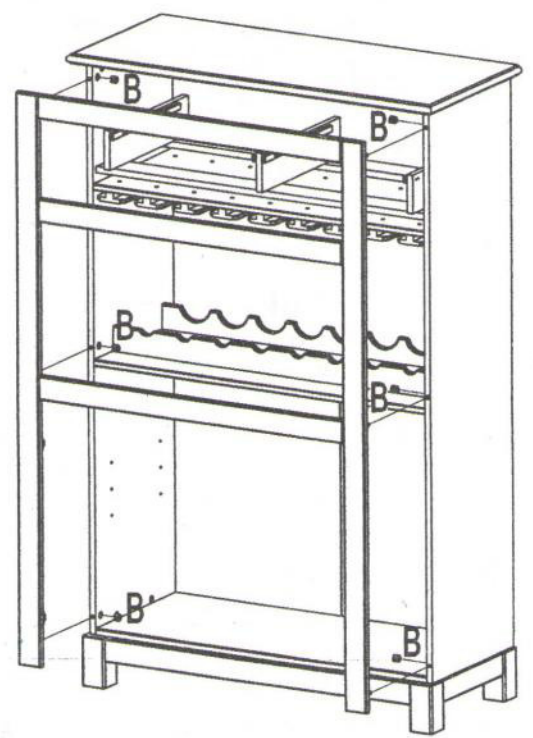
11

L 1.2x20 x20

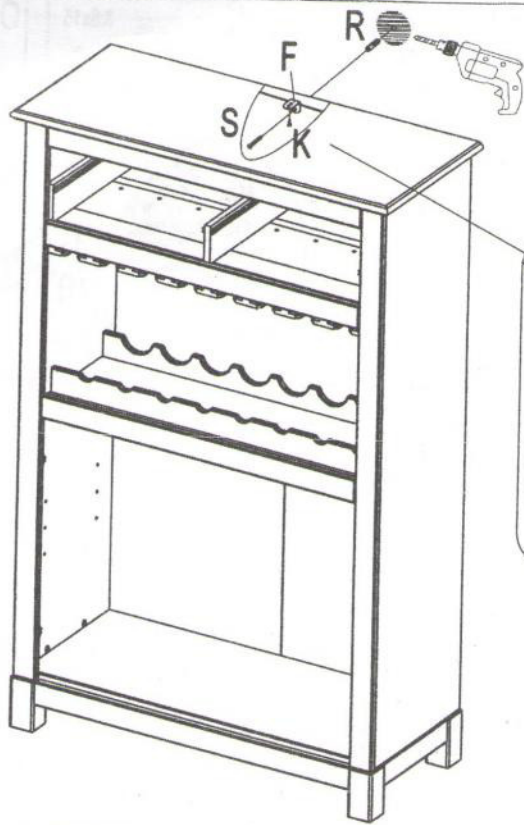


12

B x6



13

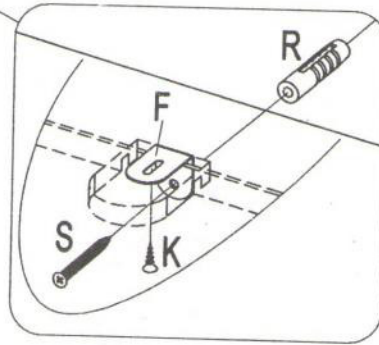


K 3.5x15 x1

F x1

R x1

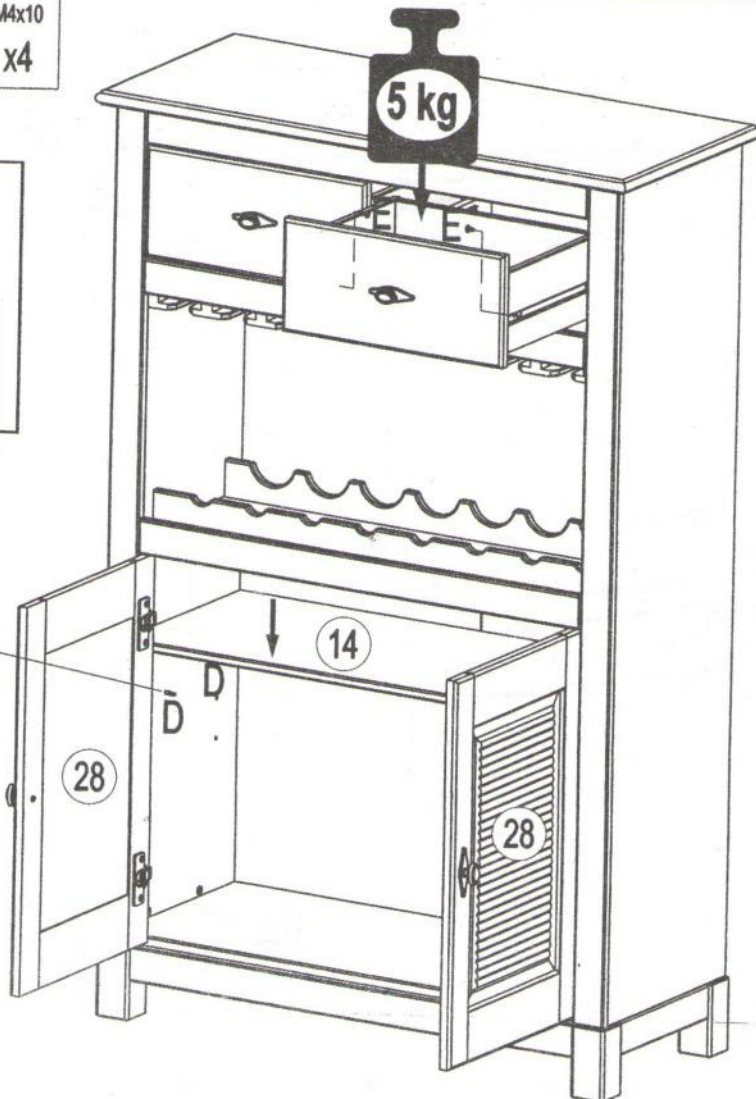
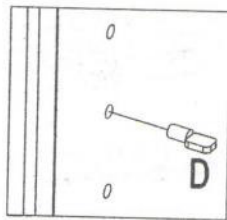
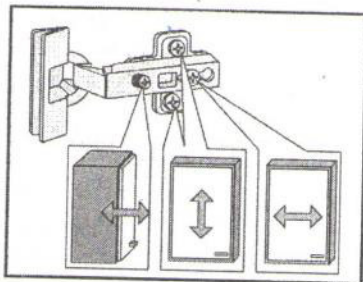
S 4x40 x1



14

D x4

E M4x10 x4



Инструкция по уходу за мебелью и правила эксплуатации:

Мебель рекомендуется эксплуатировать в помещениях с температурой не ниже +2 по Цельсию и относительной влажностью 45-70%. Не следует поддерживать в течение продолжительного времени условия крайней влажности или сухости в помещении (напр.: кондиционирование воздуха), а тем более допускать их периодическую смену. С течением времени такие экстремальные условия могут повлиять на целостность мебельных изделий или их элементов. Тем не менее, если Вы создали такие условия, то рекомендуется часто проветривать помещения или устанавливать увлажнитель. Не рекомендуется устанавливать мебель вблизи (ближе 0.5 м) отопительных приборов (радиаторов отопления, обогревателей), т.к. длительное воздействие повышенной температуры может привести к рассыханию мебели. Не допускайте прямого воздействия солнечных лучей на мебельные изделия. Продолжительное воздействие прямого солнечного света может привести к проявлению сучков древесины.

Не допускайте попадания воды и химически активных препаратов на внешние и внутренние поверхности мебели. Ни в коем случае не используйте для чистки и ухода препараты, содержащие аммиак, растворители и абразивные вещества.

Уход за поверхностями мебели, в том числе и детской, должен осуществляться мягкой влажной тканью, поролоновой губкой или специальной щеткой, возможно с применением соответствующих моющих средств; при отсутствии специальных средств допускается уход за мебелью с использованием небольшого количества водного раствора нейтрального моющего средства (хозяйственное мыло).

Изделия мебели необходимо устанавливать на ровные поверхности.

Не допускается подвергать предметы мебели несвойственной нагрузке.

Вещи и предметы следует размещать внутри модулей таким образом, чтобы добиться равномерного распределения нагрузки по всей имеющейся площади и обеспечить необходимое равновесие скользящих частей. Вещи и предметы рекомендуется размещать на полках по принципу: наиболее тяжелые - ближе к краям (опорам), более легкие ближе к центру.

Не подвергайте ящик чрезмерной нагрузке.

Избегайте прилагать чрезмерную нагрузку на переднюю часть ящика, когда он выдвинут.

Не используйте металлическую щетку и средства, содержащие абразив. Они могут повредить защитный слой ручки.

Стёкла чистить водой и обычными средствами, затем вытирать насухо.